

# Dell™ Vostro™ A100/A180 Servis El Kitabı

[Teknik Genel Bakış](#)

[Başlamadan Önce](#)

[Bilgisayarın Kapağını Takma](#)

[Bellek Modüllerini Değiştirme](#)

[Sürücülerini Değiştirme](#)

[İşlemci Fanı ve Isı Emici Aksamını Değiştirme \(Yalnız Dell™ Vostro™ A180\)](#)

[İşlemcivi Değiştirme \(Yalnız Dell™ Vostro™ A180\)](#)

[Ön Paneli Değiştirme](#)

[Ön G/C Panelini Takma](#)

[Sistem Kartını Yerine Takma](#)

[Güc Kaynağını Değiştirme](#)

[Pil Değiştirme](#)

[Sistem Kurulumu](#)

Model DCMTLF

## Notlar, Dikkat Edilecek Noktalar ve Uyarılar



**NOT:** NOT, bilgisayarınızdan daha fazla yararlanmanıza yardım eden önemli bilgilere işaret eder.



**DİKKAT:** DİKKAT, ya donanımda olası hasarı ya da veri kaybını belirtir ve size, bu sorunu nasıl önleyeceğinizi anlatır.



**UYARI:** UYARI, olası maddi hasar, kişisel yaralanma veya ölüm tehlikesi anlamına gelir.

**Bu belgedeki bilgiler önceden bildirilmeksizin değiştirilebilir.**  
© 2008 Dell Inc. Tüm hakları saklıdır.

Dell Inc.'in yazılı izni olmadan herhangi bir şekilde çoğaltılması kesinlikle yasaktır.

Bu metinde kullanılan ticari markalar: *Dell*, *DELL* logosu ve *Vostro*: Dell Inc. kuruluşunun, *Microsoft*, *Windows* ise ABD ve/veya diğer ülkelerde Microsoft Corporation'ın ticari markaları veya tescilli markalarıdır.

Bu belgede, marka ve adların sahiplerine ya da ürünlerine atıfta bulunmak için başka ticari marka ve ticari adlar kullanılabilir. Dell Inc. kendine ait olanların dışındaki ticari markalar ve ticari isimlerle ilgili hiçbir mülkiyet hakkı olmadığını beyan eder.

Ağustos 2008 Rev. A00

[İçerik Sayfasına Dön](#)

## Başlamadan Önce

Dell™ Vostro™ A100/A180 Servis El Kitabı

- [Teknik Özellikler](#)
- [Önerilen Araçlar](#)
- [Bilgisayarı Kapatma](#)
- [Güvenlik Talimatları](#)

Bu bölümde bilgisayarınızdaki bileşenlerin takılması ya da çıkarılması için yordamlar sunulur. Aksi belirtilmedikçe, her yordamda aşağıdaki şartların geçerli olduğu varsayılır:

- [Bilgisayarı Kapatma](#) ve [Güvenlik Talimatları](#) bölümlerindeki adımları gerçekleştirdiğiniz.
- Bilgisayarınızla birlikte gelen güvenlik bilgilerini okumuş olmanız.
- Bir bileşen, değiştirilebilir veya (ayrı olarak satın alınmışsa) çıkarma yordamı tersten uygulanarak takılabilir.

## Teknik Özellikler

Bilgisayarınızın teknik özellikleri hakkında bilgi için bilgisayarınızla birlikte verilen *Kurulum ve Hızlı Başvuru Kılavuzu*'na veya [support.dell.com](http://support.dell.com) adresindeki Dell Destek Web sitesine bakın.

## Önerilen Araçlar

Bu belgedeki prosedürler, küçük (2 numara) bir yıldız tornavida kullanmanızı gerektirebilir.

## Bilgisayarı Kapatma

**⚠ DİKKAT:** Veri kaybını önlemek için, bilgisayarınızı kapatmadan önce açık dosyaları kaydedip kapatın ve açık programlardan çıkın.

- İşletim sistemini kapatın.
- Bilgisayarın ve takılı aygıtların kapandığından emin olun. İşletim sisteminizi kapattıktan sonra bilgisayarınız ve takılı aygıtlar otomatik olarak kapanmazsa, kapatmak için güç düğmesini 4 saniye boyunca basılı tutun.

## Güvenlik Talimatları

Bilgisayarınızı olası zararlardan korumak ve kendi kişisel güvenliğinizi sağlamak için aşağıdaki güvenlik yönergelerini kullanın.


**⚠ UYARI:** Bilgisayarınızın içinde çalışmadan önce, bilgisayarınızla birlikte verilen güvenlik bilgilerini okuyun. Ek güvenlik en iyi uygulama bilgileri için [www.dell.com/regulatory\\_compliance](http://www.dell.com/regulatory_compliance) adresindeki **Regulatory Compliance (Yasal Uygunluk) Ana Sayfasına** bakın.

- ⚠ DİKKAT:** Yalnızca yetkili bir servis teknisyeni bilgisayarınızda onarım yapmalıdır. Dell™ tarafından yetkilendirilmemiş servislerden kaynaklanan zararlar garantinizin kapsamında değildir.
- ⚠ DİKKAT:** Bir kabloyu çıkartırken kablonun kendisini değil, fişi veya koruyucu halkayı tutarak çekin. Bazı kablolarda kilitleme dilleri vardır; bu tür kabloları çıkarırken, kabloyu çekmeden önce kilitleme dillerini içeriye bastırın. Konektörleri çıkartırken, konektör pinlerinin eğilmesini önlemek için konektörleri düz tutun. Ayrıca bir kabloyu bağlamadan önce, her iki konektörün yönlerinin doğru olduğundan ve doğru hizalandıklarından emin olun.
- ⚠ DİKKAT:** Bilgisayarın zarar görmesini önlemek için, bilgisayarın içinde çalışmaya başlamadan önce aşağıdaki adımları uygulayın.

- Bilgisayar kapağının çizilmesini önlemek üzere çalışma yüzeyinin düz ve temiz olmasını sağlayın.
- Bilgisayarınızı kapatın (bkz. [Bilgisayarı Kapatma](#)).

**⚠ DİKKAT:** Ağ kablosunu çıkarmak için, önce kabloyu bilgisayarınızdan ve ardından ağ aygıtından çıkarın.

- Tüm telefon veya ağ kablolarını bilgisayarınızdan çıkarın.
- Bilgisayarınızı ve tüm bağlı aygıtları elektrik prizlerinden çıkarın.
- Sistem kartını topraklamak için sistem bağlantısı yokken güç düğmesini basılı tutun.

 **DİKKAT:** Bilgisayarınızın içindeki herhangi bir şeye dokunmadan önce, bilgisayarınızın arkasındaki metal kısım gibi boyanmamış bir metal yüzeye dokunarak kendinizi topraklayın. Çalışırken, iç bileşenlere zarar verebilecek statik elektriği boşaltmak için, boyanmamış metal yüzeye belirli aralıklarla dokununuz.

---

[İçerik Sayfasına Dön](#)

## Pil Değişirme

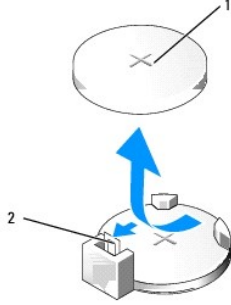
Dell™ Vostro™ A100/A180 Servis El Kitabı

**⚠ UYARI:** Bilgisayarınızın içinde çalışmadan önce, bilgisayarınızla birlikte verilen güvenlik bilgilerini okuyun. Ek güvenlik en iyi uygulama bilgileri için [www.dell.com/regulatory\\_compliance](http://www.dell.com/regulatory_compliance) adresindeki Regulatory Compliance (Yasal Uygunluk) Ana Sayfasına bakın.

**⚠ UYARI:** Hatalı bir şekilde takılırsa yeni pil patlayabilir. Pili yalnızca üretici tarafından önerilen tipte ya da dengi ile değiştirin. Kullanılmış pilleri üreticinin yönergelerine uygun olarak atın.

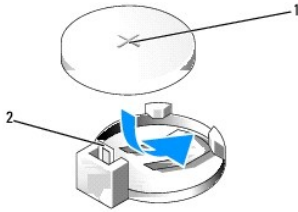
1. [Adım 10](#) içinde doğru ayarları geri yükleyebilmek için sistem kurulumundaki tüm ekranları kaydedin (bkz. [Sistem Kurulumu](#)).
2. [Başlamadan Önce](#) bölümündeki yordamları izleyin.
3. Bilgisayarın kapağını çıkarın (bkz. [Bilgisayarın Kapağını Takma](#)).
4. Pil soketini bulun (bkz. [Sistem Kartı Bileşenleri](#)).

**⚠ DİKKAT:** Pili soketinden keskin olmayan bir nesneyle kanıtarak çıkartacaksınız nesnenin sistem kartına değmemesine dikkat edin. Pili kanıtarak çıkartmadan önce nesnenin pil ve yuva arasına girmiş olduğundan emin olun. Aksi takdirde soketi kanıtarak ya da sistem kartındaki devre izlerini kırarak sistem kartına zarar verebilirsiniz.



1 pil (pozitif taraf)	2 pil çıkarma kolu
-----------------------	--------------------

5. Pil çıkarma kolunu pilden uzağa doğru dikkatli bir şekilde bastırarak pilin yerinden çıkmasını sağlayın.
6. Pili sistemden çıkarın ve uygun şekilde atın.
7. "+" yazılı yüzü yukarı gelecek şekilde yeni pili sokete yerleştirin ve pili yerine bastırın.



1 pil (pozitif taraf)	2 pil çıkarma kolu
-----------------------	--------------------

8. Bilgisayarın kapağını takın (bkz. [Bilgisayarın Kapağını Takma](#)).
9. Bilgisayarınızı ve aygıtlarınızı elektrik prizlerine bağlayın ve açın.
10. Sistem kurulumuna girin (bkz. [Sistem Kurulumu](#)) ve [adım 1](#) konumuna kaydettiğiniz ayarları geri yükleyin.

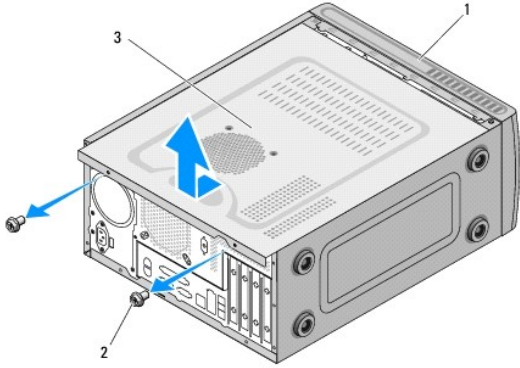


## Bilgisayarın Kapağını Takma

Dell™ Vostro™ A100/A180 Servis El Kitabı

- ⚠ UYARI:** Bilgisayarınızın içinde çalışmadan önce, bilgisayarınızla birlikte verilen güvenlik bilgilerini okuyun. Ek güvenlik en iyi uygulama bilgileri için [www.dell.com/regulatory\\_compliance](http://www.dell.com/regulatory_compliance) adresindeki Regulatory Compliance (Yasal Uygunluk) Ana Sayfasına bakın.
- ⚠ UYARI:** Elektrik çarpması, dönen fanlardan yaralanma veya diğer beklenmedik yaralanma risklerine karşı korunmak için kapağı açmadan önce her zaman bilgisayarın fişini elektrik prizinden çıkarın.
- ⚠ DİKKAT:** Kapak çıkarıldığında sistemi desteklemek için yeterli alanın bulunduğundan emin olun; masaüstü alanından en az 30 cm (1 ft.).

1. [Başlamadan Önce](#) bölümündeki yordamları izleyin.
2. Bilgisayar kapağı yukarı gelecek şekilde bilgisayarınızı yan yatırın.



1	bilgisayarın önü	2	vidalar (2)
3	bilgisayar kapağı		

3. Phillips tornavida kullanarak, kapağı tutan iki vidayı çıkarın.
  4. Bilgisayar kapağını bilgisayarın önünden uzağa doğru çekerek ve kaldırarak serbest bırakın.
  5. Kapağı güvenli bir yere koyun.
- ⚠ NOT:** Diğer taraftaki bilgisayar kapağını çıkarmak için, çıkarılmamış kapak yukarı bakacak şekilde bilgisayarı yana yatırın ve [adım 3](#) ile [adım 5](#) adımlarını uygulayın.
6. Bilgisayar kapağını yerine takmak için, çıkarma prosedürünü ters yönde uygulayın.

## İşlemciyi Değiştirme (Yalnız Dell™ Vostro™ A180)

Dell™ Vostro™ A100/A180 Servis El Kitabı

**⚠ UYARI:** Bilgisayarınızın içinde çalışmadan önce, bilgisayarınızla birlikte verilen güvenlik bilgilerini okuyun. Ek güvenlik en iyi uygulama bilgileri için [www.dell.com/regulatory\\_compliance](http://www.dell.com/regulatory_compliance) adresindeki Regulatory Compliance (Yasal Uygunluk) Ana Sayfasına bakın.

**⚠ DİKKAT:** Donanım çıkarma ve takma konusunda bilmiyorsanız aşağıdaki adımları gerçekleştirilmeyin. Bu adımların hatalı bir şekilde gerçekleştirilmesi sistem kartınıza zarar verebilir. Teknik servis için bkz. *Kurulum ve Hızlı Başvuru Kılavuzu*.

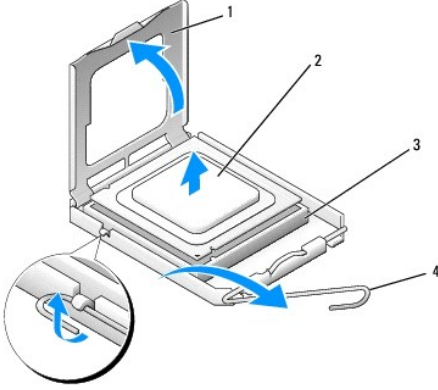
1. [Başlamadan Önce](#) bölümündeki yordamları izleyin.
2. Bilgisayarın kapağını çıkarın (bkz. [Bilgisayarın Kapağını Takma](#)).

**⚠ UYARI:** Plastik bir koruma plakasının olmasına rağmen, ısı emici düzeneği normal çalışma sırasında çok sıcak olabilir. Dokunmadan önce soğuması için yeterli zaman geçtiğinden emin olun.

3. Güç kablolarını, sistem kartı üzerindeki ATX\_POWER ve ATX\_CPU konektörlerinden (bkz. [Sistem Kartı Bileşenleri](#)) çıkarın.
4. İşlemci fanını ve ısı emici düzeneği bilgisayardan çıkarın (bkz. [İşlemci Fanı ve Isı Emici Aksamını Değiştirme \(Yalnız Dell™ Vostro™ A180\)](#)).

**📌 NOT:** Yeni işlemci için yeni bir ısı emici gerekmiyorsa, işlemciyi yerine yerleştirdiğinizde orijinal ısı emici düzeneği yeniden kullanın.

5. Tutucu tırnaktan serbest kalmasını sağlamak için serbest bırakma koluna bastırın ve aşağı ve dışarı doğru itin.
6. İşlemci kapağını açın.



1	işlemci kapağı	2	işlemci
3	soket	4	serbest bırakma kolu

**⚠ DİKKAT:** İşlemciyi yerine yerleştirirken soket içindeki pimlerin hiçbirine dokunmayın veya herhangi bir nesnenin soketteki pimlerin üzerine düşmesine izin vermeyin.

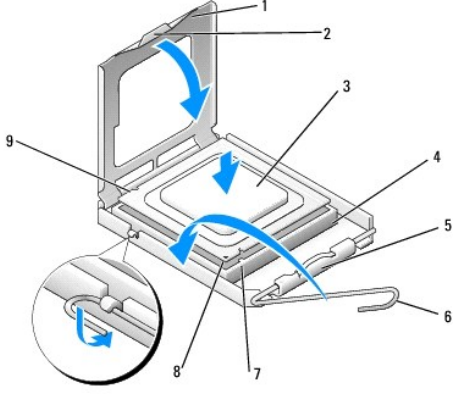
7. Soketten çıkarmak için işlemciyi kaldırın, güveni ve sağlam bir yere koyun.

Soketin yeni işlemciye hazır olması için serbest bırakma kolunu serbest konumda bırakın.

**⚠ DİKKAT:** Bilgisayarın arkasındaki boyanmamış metal yüzeye dokunarak kendinizi topraklayın.

**⚠ DİKKAT:** İşlemciye ve açtığınızda bilgisayara kalıcı bir hasar vermemek için işlemciyi yuvaya doğru bir şekilde yerleştirmelisiniz.

8. Yeni işlemcinin paketini açın, işlemcinin alt tarafına dokunmamaya dikkat edin.



1	işlemci kapağı	2	sekme
3	işlemci	4	soket
5	merkez kapak mandalı	6	serbest bırakma kolu
7	ön hizalama çentiği	8	işlemci pim-1 işareti
9	arka hizalama çentiği		

9. Soketteki serbest bırakma kolu tam olarak uzatılmamışsa bu konuma getirin.

⚠ **DİKKAT:** Soket pinleri hassastır. Zarar vermemek için, işlemcinin soketle doğru bir şekilde hizalandığından emin olun ve işlemciyi takarken aşırı bir güç kullanmayın. Sistem kartındaki pinlere dokunmamaya ve bunları eğmemeye dikkat edin.

10. İşlemci üzerindeki ön ve arka hizalama çentiklerini, soket üzerindeki ön ve arka hizalama çentikleriyle alıştıran.

11. İşlemcinin ve soketin pim-1 köşelerini hizalayın.

12. İşlemciyi sokete hafifçe yerleştirin ve doğru şekilde konumlandırıldığından emin olun.

13. İşlemci sokete tam olarak oturduğunda işlemci kapağını kapatın.

İşlemci kapağı üzerindeki tırnağın, soket üzerindeki merkez kapak mandalı altında konumlandırıldığından emin olun.

14. Soket serbest bırakma kolunu sokete doğru döndürün ve işlemciyi sabitlemek için yerine oturtun.

15. Isı emicisinin altından termal gresi temizleyin.

⚠ **DİKKAT:** Yeni termal gres uyguladığınızdan emin olun. Yeni termal gres en uygun işlemci performansı için bir gereklilik olan yeterli termal birleşirmeyi sağlamak için önemlidir.

16. İşlemcinin üzerine gerektiği kadar yeni termal gres uygulayın.

⚠ **DİKKAT:** İşlemci fanı ve ısı emici düzeneğin doğru şekilde oturduğundan ve sağlam olduğundan emin olun.

17. İşlemci fanını ve ısı emici düzeneği yerine takın (bkz. [İşlemci Fanı ve Isı Emici Aksamını Değiştirme \(Yalnız Dell™ Vostro™ A180\)](#)).

18. Sistem kartı üzerindeki, ATX\_POWER ve ATX\_CPU konektörlerinin (bkz. [Sistem Kartı Bileşenleri](#)) güç kablolarını takın.

19. Bilgisayarın kapağını takın (bkz. [Bilgisayarın Kapağını Takma](#)).

20. Bilgisayarınızı ve aygıtlarınızı elektrik prizlerine bağlayın ve açın.

[İçerik Sayfasına Dön](#)



[İçerik Sayfasına Dön](#)

## Sürücülerini Değiştirme

Dell™ Vostro™ A100/A180 Servis El Kitabı

- [Sabit Sürücüyü Değiştirme](#)
- [Optik Sürücüyü Yerine Takma](#)

**UYARI:** Bilgisayarınızın içinde çalışmadan önce, bilgisayarınızla birlikte verilen güvenlik bilgilerini okuyun. Ek güvenlik en iyi uygulama bilgileri için [www.dell.com/regulatory\\_compliance](http://www.dell.com/regulatory_compliance) adresindeki Regulatory Compliance (Yasal Uygunluk) Ana Sayfasına bakın.

**NOT:** Sistem IDE cihazlarını desteklemez.

### Sabit Sürücüyü Değiştirme

**DİKKAT:** Saklamak istediğiniz veriler içeren bir sabit sürücüyü değiştiriyorsanız, bu yordama başlamadan önce verilerinizi yedekleyin.

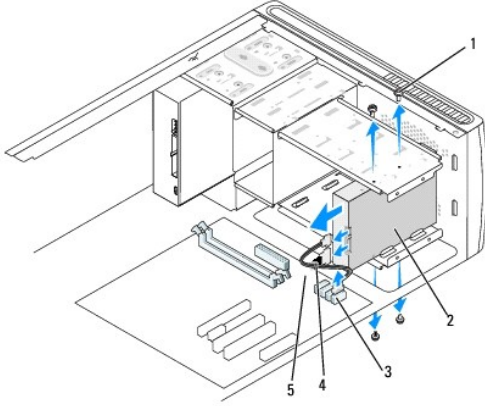
- [Başlamadan Önce](#) bölümündeki yordamları izleyin.
- Bilgisayar kapağını her iki taraftan çıkarın (bkz. [Bilgisayarın Kapağını Takma](#)).
- Güç ve veri kablolarını sürücüden çıkarın.

**NOT:** Sabit sürücüyü hemen takmayacaksınız, veri kablosunun diğer ucunu sistem kartından çıkarın ve yan tarafa koyun. Veri kablosunu daha sonra bir sabit sürücü takmak için kullanabilirsiniz.

- Sabit sürücüyü kasaya bağlayan dört vidayı sökün.

**DİKKAT:** Sabit sürücüyü çıkartırken veya değiştirirken sabit sürücü devre kartının çizilmediğinden emin olun.

- Sürücüyü bilgisayarın önünden dışarı doğru kaydırın.



1	vidalar (4)	2	sabit sürücü
3	sistem kartı konektörü	4	seri ATA veri kablosu
5	güç kablosu		

- Sürücüyü değiştiriyor veya yeni bir tane takıyorsanız, bilgisayarınız için yapılandırılmış olduğunu doğrulamak için sürücü belgelerini kontrol edin.
- Sabit sürücüyü sabit sürücü yuvasına kaydırın.
- Sabit sürücüdeki dört vida deliğini sabit sürücü yuvasındaki vida delikleriyle hizalayın.
- Sabit sürücüyü kasaya sabitleyen dört vidayı yerine takın.
- Güç ve veri kablolarını sürücüye bağlayın.

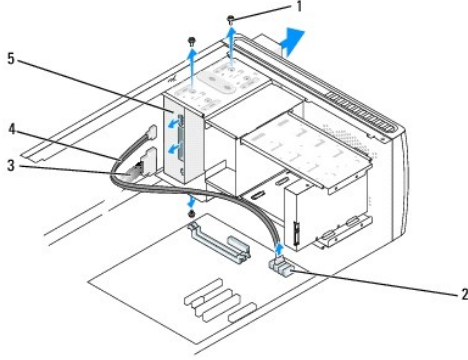
11. Tüm kabloların doğru bir şekilde bağlanmasını ve sıkı bir şekilde yerine oturmasını sağlayın.
12. Bilgisayar kapağını her iki taraftan çıkarın (bkz. [Bilgisayarın Kapağını Takma](#)).
13. Bilgisayarınızı ve aygıtlarınızı elektrik prizlerine bağlayın ve açın.

## Optik Sürücüyü Yerine Takma

1. [Başlamadan Önce](#) bölümündeki yordamları izleyin.
2. Bilgisayarın kapağını çıkarın (bkz. [Bilgisayarın Kapağını Takma](#)).
3. Güç kablosunu ve optik sürücü veri kablosunu sürücüden çıkarın.

**NOT:** Bilgisayarınızdan sadece optik sürücüyü çıkarıyorsanız ve o anda takmayacaksanız, veri kablosunu sistem kartından çıkarıp bir yere koyun.

4. Optik sürücüyü kasaya bağlayan dört vidayı sökün.
5. Optik sürücüyü bilgisayarın önünden dışarı doğru itin ve kaydırın.



1	vidalar (4)	2	sistem kartı konektörü	3	güç kablosu
4	veri kablosu	5	optik sürücü		

6. Optik sürücüyü yerine takmak için, sürücüyü yavaşça yerine sürün.
7. Optik sürücüdeki vida deliklerini optik sürücü yuvasındaki vida delikleriyle hizalayın.
8. Optik sürücüyü kasaya sabitleyen dört vidayı yerine takın.
9. Güç ve veri kablolarını sürücüye bağlayın.
10. Bilgisayar kapağını her iki taraftan çıkarın (bkz. [Bilgisayarın Kapağını Takma](#)).
11. Bilgisayarınızı ve aygıtları elektrik prizine bağlayın ve açın.

**NOT:** Yeni bir sürücü taktysanız, sürücü çalışması için gerekli olan herhangi bir yazılımı kurma hakkında yönergeler için sürücüyle verilen belgelere bakın.

[İçerik Sayfasına Dön](#)

## İşlemci Fanı ve Isı Emici Aksamını Değiştirme (Yalnız Dell™ Vostro™ A180)

Dell™ Vostro™ A100/A180 Servis El Kitabı

**⚠ UYARI:** Bilgisayarınızın içinde çalışmadan önce, bilgisayarınızla birlikte verilen güvenlik bilgilerini okuyun. Ek güvenlik en iyi uygulama bilgileri için [www.dell.com/regulatory\\_compliance](http://www.dell.com/regulatory_compliance) adresindeki Regulatory Compliance (Yasal Uygunluk) Ana Sayfasına bakın.

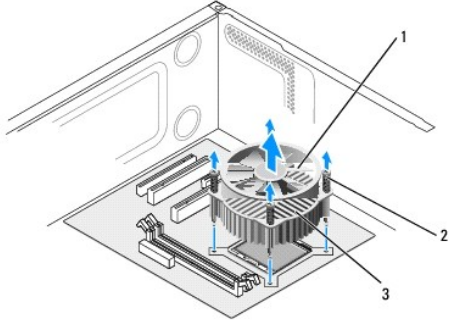
**⚠ UYARI:** Elektrik çarpması, dönen fanlardan yaralanma veya diğer beklenmedik yaralanma risklerine karşı korunmak için kapağı açmadan önce her zaman bilgisayarın fişini elektrik prizinden çıkarın.

**⚠ UYARI:** Plastik bir koruma plakasının olmasına rağmen, ısı emici fan düzeneği normal çalışma sırasında çok sıcak olabilir. Dokunmadan önce soğuması için yeterli zaman geçtiğinden emin olun.

**⚠ DİKKAT:** İşlemci fanını ve ısı emici düzeneği çıkardığınızda fan bıçaklarına dokunmayın. Bu, fana zarar verebilir.

**⚠ DİKKAT:** Isı emicili işlemci fanı tek bir birimdir. Fanı ayrı olarak çıkarmaya çalışmayın.

1. [Başlamadan Önce](#) bölümündeki yordamları izleyin.
2. Bilgisayarın kapağını çıkarın (bkz. [Bilgisayarın Kapağını Takma](#)).
3. İşlemci fan kablosunu sistem kartındaki CPU\_FAN konektöründen çıkarın (bkz. [Sistem Kartı Bileşenleri](#)).
4. İşlemci fanı ve ısı emici düzeneği üzerinden geçen herhangi bir kabloyu dikkatli bir şekilde hareket ettirin.
5. İşlemci fanını ve ısı emici aksamını sistem kartına sabitleyen dört tutucu vidayı gevşetin.
6. Isı emici düzeneği yukarı doğru yavaşça döndürün ve bilgisayardan çıkarın. Termal gres yukarı bakacak şekilde üzerindeki ısı emici düzeneği bir kenara koyun.



1	İşlemci fanı	2	vidalar (4)	3	İşlemci fanı ve ısı emici düzeneği
---	--------------	---	-------------	---	------------------------------------

7. Isı emicisinin altından termal gresi temizleyin.

**⚠ NOT:** Yeni termal gres uyguladığınızdan emin olun. Yeni termal gres en uygun işlemci performansı için bir gereklilik olan yeterli termal birleştirmeyi sağlamak için önemlidir.

8. İşlemci fanını ve ısı emici düzeneği yeniden kurmak için sistem kartındaki dört metal vida deliği çıkıntısı ile işlemci fanındaki tutucu vidaları hizalayın.

9. Isı emici aksamını sistem kartına sabitleyen dört tutucu vidayı sıkıştırın.

**⚠ NOT:** İşlemci fanı ve ısı emici düzeneğin doğru şekilde oturduğundan ve sağlam olduğundan emin olun.

**⚠ DİKKAT:** Sistem kartındaki CPU\_FAN konektörü dört pimlidir ve işlemci fanı kablosunda üç delik bulunur. Pimlere zarar gelmesini önlemek için işlemci fanı kablosundaki delikleri sistem kartındaki CPU\_FAN konektörüyle hizalayın.

10. İşlemci fanını CPU\_FAN sistem kartı konektörüne bağlayın (bkz. [Sistem Kartı Bileşenleri](#)).

11. Bilgisayarın kapağını takın (bkz. [Bilgisayarın Kapağını Takma](#)).

12. Bilgisayarınızı ve aygıtları elektrik prizine bağlayın ve açın.

---

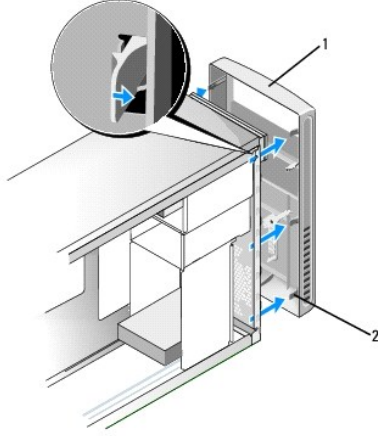
[İçerik Sayfasına Dön](#)

## Ön Paneli Değiştirme

Dell™ Vostro™ A100/A180 Servis El Kitabı

**⚠ UYARI:** Bilgisayarınızın içinde çalışmadan önce, bilgisayarınızla birlikte verilen güvenlik bilgilerini okuyun. Ek güvenlik en iyi uygulama bilgileri için [www.dell.com/regulatory\\_compliance](http://www.dell.com/regulatory_compliance) adresindeki Regulatory Compliance (Yasal Uygunluk) Ana Sayfasına bakın.

1. [Başlamadan Önce](#) bölümündeki yordamları izleyin.
2. Bilgisayar kapağını her iki taraftan çıkarın (bkz. [Bilgisayarın Kapağını Takma](#)).
3. Bilgisayarı düz bir yüzeye dikey olarak yerleştirin.
4. Sistem kartındaki ön panel konektöründe (FP1) bulunan güç düğmesi kablosu ile sabit sürücü etkinlik ışığı kablosunu sökün.
5. Güç düğmesi kablosunu tutan kablo bağlantısını ve kasaya giden sabit sürücü etkinlik ışığı kablosunu kesin.
6. Ön paneli çıkarmak için tırnaklara dışarı doğru basın ve ön paneli çekerek bilgisayardan çıkarın.



1	ön panel	2	ön panel tırnakları (6)
---	----------	---	-------------------------

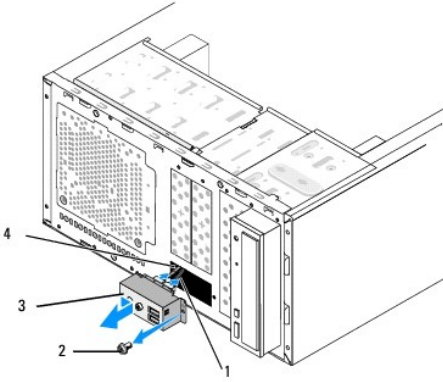
7. Ön paneli yerine takmak için altı ön panel tırnağını ön panel menteşelerine hizalayın ve yerleştirin.
8. Ön paneli, yerine oturana kadar bilgisayarın önüne doğru itin.
9. Sistem kartındaki ön panel konektörüne (FP1) giden güç düğmesi kablosu ile sabit sürücü etkinlik ışığı kablosunu takın.
10. Bilgisayar kapağını her iki taraftan çıkarın (bkz. [Bilgisayarın Kapağını Takma](#)).

## Ön G/Ç Panelini Takma

Dell™ Vostro™ A100/A180 Servis El Kitabı

**⚠ UYARI:** Bilgisayarınızın içinde çalışmadan önce, bilgisayarınızla birlikte verilen güvenlik bilgilerini okuyun. Ek güvenlik en iyi uygulama bilgileri için [www.dell.com/regulatory\\_compliance](http://www.dell.com/regulatory_compliance) adresindeki Regulatory Compliance (Yasal Uygunluk) Ana Sayfasına bakın.

1. [Başlamadan Önce](#) bölümündeki yordamları izleyin.
2. Bilgisayarın kapağını çıkarın (bkz. [Bilgisayarın Kapağını Takma](#)).
3. Ön paneli çıkarın (bkz. [Ön Paneli Değiştirme](#)).
4. Bilgisayarı düz bir yüzeye yatay olarak yerleştirin.
5. Sistem kartından G/Ç paneline bağlı olan tüm kabloların bağlantısını kesin.
6. Kasaya giden kabloları sabitleyen kablo bağlantısını kesin.
7. G/Ç panelini kasaya bağlayan vidayı çıkartın.
8. Mevcut G/Ç panelini bilgisayardan dikkatli bir şekilde çıkartın.



1	kablolar	2	vida
3	G/Ç paneli	4	G/Ç paneli tutucu yuvası

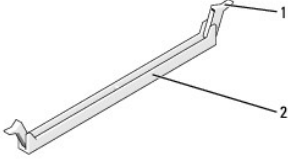
9. Yeni bir G/Ç paneli takmak için, G/Ç paneli tutucusunu G/Ç paneli tutucu yuvasıyla hizalayın ve içine kaydırın.
10. G/Ç panelini kasaya bağlayan vidayı yerine takın.
11. Kabloları sistem kartına yeniden bağlayın.
12. Ön paneli takın (bkz. [Ön Paneli Değiştirme](#)).
13. Bilgisayarın kapağını takın (bkz. [Bilgisayarın Kapağını Takma](#)).
14. Bilgisayarınızı ve aygıtları elektrik prizine bağlayın ve açın.

## Bellek Modüllerini Değiştirme

Dell™ Vostro™ A100/A180 Servis El Kitabı

**⚠ UYARI:** Bilgisayarınızın içinde çalışmadan önce, bilgisayarınızla birlikte verilen güvenlik bilgilerini okuyun. Ek güvenlik en iyi uygulama bilgileri için [www.dell.com/regulatory\\_compliance](http://www.dell.com/regulatory_compliance) adresindeki Regulatory Compliance (Yasal Uygunluk) Ana Sayfasına bakın.

1. [Başlamadan Önce](#) bölümündeki yordamları izleyin.
2. Bilgisayarın kapağını çıkarın (bkz. [Bilgisayarın Kapağını Takma](#)).
3. Bellek modüllerini sistem kartına yerleştirin (bkz. [Sistem Kartı Bileşenleri](#)).
4. Bellek modülü konektörünün iki ucundaki emniyet klipslerine basın.



1	emniyet klipsi	2	bellek modülü konektörü
---	----------------	---	-------------------------

5. Modülü kavrayın ve yukarı doğru çekin.

Modül çıkarmakta zorlanırsanız, modülü konektörden çıkarmak için yavaşça ileri ve geri itin.

**⚠ DİKKAT:** ECC bellek modülleri takmayın.

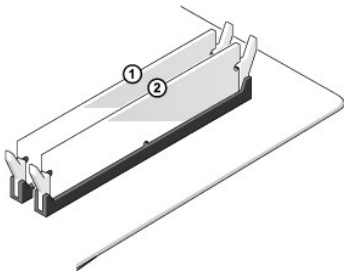
**⚠ DİKKAT:** For Dell™ Vostro™ A180 için - Bellek güncelleştirme sırasında orijinal bellek modüllerinizi bilgisayardan çıkarırsanız, bunları elinizde bulunan yeni modüllerden, hatta Dell™'den satın aldığınız yeni modüllerden ayrı tutun. Mümkünse orijinal bir bellek modülünü yeni bir bellek modülü ile çift olarak kullanmayın. Aksi takdirde bilgisayarınız doğru bir şekilde başlamayabilir.

**⚠ NOT:** Vostro A180 için — PC2-5300 (DDR2 667-MHz) ve PC2-6400 (DDR2 800-MHz) belleklerinin karışık bir çiftini takarsanız, bellek takılı olan en yavaş modülün hızında çalışır.

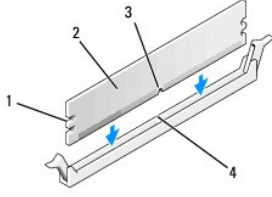
6. Bilgisayar modelinize bağlı olarak bellek modüllerini kurmak için aşağıdaki yönergeleri takip edin:

**Vostro A100 için** — DIMM 1 konektörüne tek bir bellek modülü taktığınızdan emin olun.

**Vostro A180 için** — Diğer konektöre bir modül takmadan önce, işlemciye en yakın konektör olan DIMM 1 konektörüne tek bir bellek modülünün takılı olduğundan emin olun.



7. Modülün altındaki çentiği, konektör yuvasındaki tırnakla hizalayın.

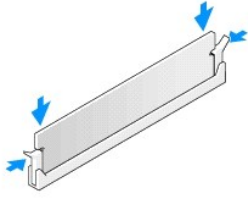


1	kesikler (2)	2	bellek modülü
3	çentik	4	sekme

➡ **DİKKAT:** Bellek modülünün zarar görmemesi için, modülü her iki ucuna da eşit güç uygulayarak, konektöre düz bir şekilde bastırın.

8. Modül bağlantıları yerine oturana kadar modülü itin.

Modülü doğru bir şekilde yerleştirirseniz, emniyet klipsleri modülün uçlarındaki kesiklere oturur.



9. Bilgisayarın kapağını takın (bkz. [Bilgisayarın Kapağını Takma](#)).

10. Bilgisayarınızı ve aygıtlarınızı elektrik prizlerine bağlayın ve açın.

11. Bellek boyutunun değiştiğini bildiren bir ileti görüldüğünde devam etmek için <F1> tuşuna basın.

12. Bilgisayarınızda oturum açın.

13. Microsoft® Windows® masaüstünüzdeki **Bilgisayarım** simgesini sağ tıklayıp **Özellikler** öğesine basın.

14. **Genel** sekmesini tıklayın.

15. Belleğin doğru bir şekilde takıldığını doğrulamak için, gösterilen bellek (RAM) boyutunu kontrol edin.

---

[İçerik Sayfasına Dön](#)



## Güç Kaynağını Değiştirme

Dell™ Vostro™ A100/A180 Servis El Kitabı

**UYARI:** Bilgisayarınızın içinde çalışmadan önce, bilgisayarınızla birlikte verilen güvenlik bilgilerini okuyun. Ek güvenlik en iyi uygulama bilgileri için [www.dell.com/regulatory\\_compliance](http://www.dell.com/regulatory_compliance) adresindeki Regulatory Compliance (Yasal Uygunluk) Ana Sayfasına bakın.

**UYARI:** Elektrik çarpması, dönen fanlardan yaralanma veya diğer beklenmedik yaralanma risklerine karşı korunmak için kapağı açmadan önce her zaman bilgisayarın fişini elektrik prizinden çıkarın.

1. [Başlamadan Önce](#) bölümündeki yordamları izleyin.

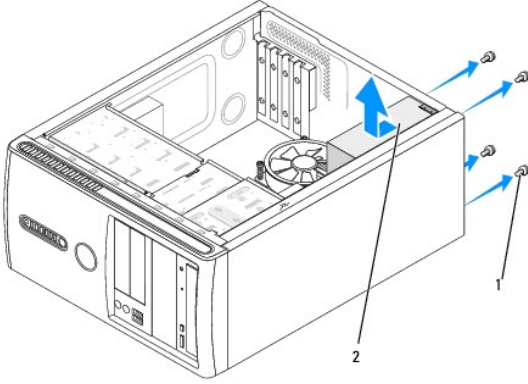
2. Bilgisayarın kapağını çıkarın (bkz. [Bilgisayarın Kapağını Takma](#)).

**DİKKAT:** Güç kaynağı kablosunu çıkarmadan önce her güç konektörünün yerine ve numarasına dikkat edin.

3. Güç kaynağından çıkan DC güç kablolarını izleyin ve takılı güç kablolarını çıkarın.

**NOT:** Sistem kartı ve sürücülerden çıkarırken DC güç kablolarının bilgisayar kasasındaki tırnakların altından nasıl geçtiğine dikkat edin. Kabloların sıkışmasını veya kıvrılmasını engellemek için, bu kabloları takarken, doğru şekilde geçirmeniz gerekir.

4. Güç kaynağını bilgisayar kasasının arkasına bağlayan dört vidayı çıkarın.



1 vidalar (4) 2 güç kaynağı

5. Güç kaynağını dışarı çekip kaldırarak çıkarın.

6. Yeni güç kaynağını bilgisayarın arkasına doğru kaydırın.

**UYARI:** Vidalar sistem topraklamasının önemli parçası olduğundan tüm vidaların yerine takılıp sıkıştırılması gerekir; aksi halde elektrik çarpması meydana gelebilir.

7. Güç kaynağını bilgisayar kasasının arkasına tespit eden tüm vidaları yerine takın ve sıkıştırın.

**DİKKAT:** DC güç kablolarını kasa tırnaklarının altından geçirin. Kabloların zarar görmesini engellemek için kablolar doğru şekilde geçirilmelidir.

8. DC güç kablolarını sistem kartına ve sürücülere bağlayın.

**NOT:** Tüm kablo bağlantılarının sağlığını denetleyin.

9. Bilgisayarın kapağını takın (bkz. [Bilgisayarın Kapağını Takma](#)).

10. Bilgisayarınızı ve aygıtları elektrik prizine bağlayın ve açın.

[İçerik Sayfasına Dön](#)

## Sistem Kartını Yerine Takma

Dell™ Vostro™ A100/A180 Servis El Kitabı

**UYARI:** Bilgisayarınızın içinde çalışmadan önce, bilgisayarınızla birlikte verilen güvenlik bilgilerini okuyun. Ek güvenlik en iyi uygulama bilgileri için [www.dell.com/regulatory\\_compliance](http://www.dell.com/regulatory_compliance) adresindeki Regulatory Compliance (Yasal Uygunluk) Ana Sayfasına bakın.

**DİKKAT:** Donanım çıkarma ve takma konusunu bilmiyorsanız aşağıdaki adımları gerçekleştirmeyin. Bu adımların hatalı bir şekilde gerçekleştirilmesi sistem kartınıza zarar verebilir. Teknik servis için bkz. *Kurulum ve Hızlı Başvuru Kılavuzu*.

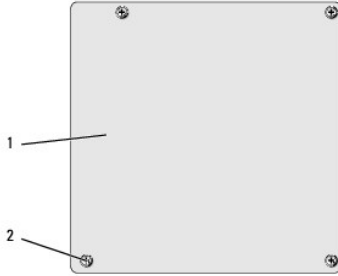
1. [Başlamadan Önce](#) bölümündeki yordamları izleyin.
2. Bilgisayarın kapağını çıkarın (bkz. [Bilgisayarın Kapağını Takma](#)).

**UYARI:** İşlemci ısı emicisi normal çalışma sırasında çok sıcak olabilir. Dokunmadan önce ısı emicinin soğuması için yeterli zaman geçtiğinden emin olun.

3. Uygunsa, işlemciyi çıkarın (bkz. [İşlemciyi Değiştirme \(Yalnız Dell™ Vostro™ A180\)](#)).
4. Bellek modüllerini çıkarın (bkz. [Bellek Modüllerini Değiştirme](#)) ve kart değiştirildikten sonra bellek modüllerinin aynı yere takılmaları için her bir bellek konektöründen hangi bellek modülünün çıkarıldığını not edin.

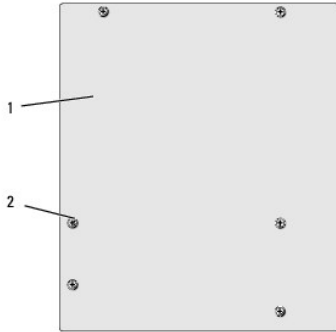
**DİKKAT:** Çıkarmadan önce her kablounun yönüne ve yerine dikkatlice bakın, böylece kabloları tekrar doğru geçirdiğinizden emin olun. Hatalı geçirilen veya çıkarılmış kablo bilgisayar sorunlarına neden olabilir.

5. Sistem kartından bütün kabloları sökün.
6. Sistem kartını tutan vidaları uygun biçimde çıkarın.
  - 1 For Dell™ Vostro™ A100 için, sistem kartını tutan dört vidayı çıkarın.



1	sistem kartı	2	vidalar (4)
---	--------------	---	-------------

- 1 Dell Vostro A180 için, sistem kartını tutan altı vidayı çıkarın.



1	sistem kartı	2	vidalar (6)
---	--------------	---	-------------

7. Sistem kartını kasadan ayırın.

➔ **DİKKAT:** Sistem kartını deęiřtirecekseniz, sistem kartını varolan kartla grsel olarak karřılařtırıp, doęru paraya sahip olduęunuzdan emin olun.

⚠ **NOT:** Yeni sistem kartındaki bazı bileřenler ve konektrler varolan sistem kartındaki karřılık gelen konektrlerden farklı yerlerde olabilir.

⚠ **NOT:** Deęiřtireceęiniz sistem kartındaki atlama teli ayarları fabrikada ayarlanmıř olarak gelir.

8. Sistem kartındaki vida deliklerini kasanın zerindeki vida delikleriyle hizalayın.

9. Sistem kartını kasaya sabitleyen vidaları takın.

10. Sistem kartından ıkarılmıř olduęunuz kabloları baęlayın.

11. Uygunsa, iřlemciyi ıkarın (bkz. [İřlemciyi Deęiřtirme \(Yalnız Dell™ Vostro™ A180\)](#)).

➔ **DİKKAT:** Isı emici dzeneęinin doęru ve gvenli bir Őekilde takılmasına dikkat edin.

12. Bellek modllerini, aynı konuma gelmelerine dikkat ederek ıkarıldıkları bellek modl konektrlerine takın (bkz. [Bellek Modllerini Deęiřtirme](#)).

13. Sistem kartındaki tm ek kartları yerine takın.

14. Bilgisayarın kapaęını takın (bkz. [Bilgisayarın Kapaęını Takma](#)).

15. Bilgisayarınızı ve aygıtları elektrik prizine baęlayın ve aın.

16. Sistem BIOS'unu gerektięi gibi gnderin.

⚠ **NOT:** Sistem BIOS'unu sıfırlama hakkında bilgi iin bkz. [BIOS'u Sıfırlama](#).

---

[İerik Sayfasına Dn](#)

[İçerik Sayfasına Dön](#)

## Sistem Kurulumu

Dell™ Vostro™ A100/A180 Servis El Kitabı

- [Genel Bakış](#)
- [CMOS Ayarlarını Sıfırlama](#)
- [BIOS'u Sıfırlama](#)

### Genel Bakış

Sistem kurulumunu şunları yapmak için kullanın:

- Bilgisayarınıza herhangi bir donanım ekledikten veya bir donanımı değiştirdikten ya da çıkardıktan sonra sistem yapılandırma bilgilerini değiştirmek için
- Kullanıcı parolası gibi kullanıcı tarafından belirlenebilen bir seçeneği ayarlamak veya değiştirmek için
- Geçerli bellek miktarını okumak veya takılı sabit sürücü türünü ayarlamak için

**DİKKAT:** Uzman bir bilgisayar kullanıcısı değilseniz, bu program ayarlarını değiştirmeyin. Bazı değişiklikler bilgisayarınızın doğru çalışmamasına neden olabilir.

**NOT:** Sistem kurulumunu kullanmadan önce ileride kullanmak üzere sistem kurulumu ekran bilgilerini bir yere not etmeniz önerilir.

### Sistem Kurulumuna Girme

- Bilgisayarınızı açın (veya yeniden başlatın).
- Mavi DELL™ logosu görüntülediğinde, F2 isteminin görünmesini bekleyin ve sonra hemen <F2>'ye basın.

**NOT:** F2 istemi klavyenin başlatılmış olduğunu belirtir. Bu istem çok hızlı bir şekilde görünebilir, bu nedenle görünmesini dikkatle bekleyin ve sonra <F2>'ye basın. İstemde bulunulmadan önce <F2>'ye basarsanız, bu tuş vuruşu kaybolur. Fazla uzun süre beklediyseniz ve işletim sistemi logosu görünürse, Microsoft® Windows® masaüstünü görene kadar bekleyin. Bu durumda bilgisayarınızı kapatın (bkz. [Bilgisayarı Kapatma](#)) ve yeniden deneyin.

### System Setup Ekranları

Sistem kurulum ekranında bilgisayarınız için geçerli veya değiştirilebilir yapılandırma bilgileri görüntülenir. Ekrandaki bilgiler üç alana bölünmüştür: Seçenekler listesi, etkin seçenekler alanı ve tuş işlevleri.

**Options List (Seçenekler Listesi)** — Bu alan sistem ayar penceresinin üzerinde görünür. Sekmeli seçenekler, bilgisayarınızın yapılandırmasını tanımlayan takılı donanım, güç dönüşümü ve güvenlik özellikleri gibi özellikleri içermektedir.

**Option Field (Seçenek Alanı)** — Bu alan her bir seçenek hakkında bilgi içerir. Bu alanda geçerli ayarlarınızı görüntüleyebilir ve ayarlarınızda değişiklikler yapabilirsiniz. Bir seçeneği vurgulamak için sağ ve sol ok tuşlarını kullanın. Seçimi etkin hale getirmek için <Enter>'a basın.

**Help Field (Yardım Alanı)** — Bu alan belirlenen seçeneklere dayalı olarak içeriğe duyarlı yardım sağlar.

**Key Functions (Tuş İşlevleri)** — Option Field (Seçenek Alanı) altında görünür ve etkin sistem kurulumu alanındaki tuşları ve onların işlevlerini listeler.

### Sistem Kurulum Seçenekleri — Dell™ Vostro™ A100

**NOT:** Bilgisayarınıza ve takılı aygıtlara bağlı olarak, bu bölümde listelenen öğeler tam olarak listelenen şekilde görünebilir veya görünmeyebilir.

System Info (Sistem Bilgileri)	
System (Sistem)	Sistem adını görüntüler
BIOS Info (BIOS Bilgileri)	BIOS sürüm numarasını ve tarih bilgilerini gösterir
Service Tag (Servis Etiketini)	Bilgisayarın servis etiketini gösterir
CPU Info (CPU Bilgileri)	İşlemci veriyolu hızını, işlemci kimliğini, saat hızını ve L2 önbelleği listeler
System Time (Sistem Saati)	Geçerli saati ss:mm:ssn biçiminde gösterir
System Date (Sistem Tarihi)	Tarihi aa:gg:yy biçiminde gösterir
SATA Channel 1 Master	IDE aygıtlarının otomatik algılama durumunu gösterir Sabit Sürücü; ATAPI CDROM; Algılanmadı
SATA Channel 1 Slave	IDE aygıtlarının otomatik algılama durumunu gösterir Sabit Sürücü; ATAPI CDROM; Algılanmadı

Halt On (Durma)	Tüm Hatalar; Tüm, Klavye dışında (Tümü, Klavye dışında)
<b>Advanced BIOS Features (Gelişmiş BIOS Özellikleri)</b>	
CPU Configuration (CPU Yapılandırması)	<ul style="list-style-type: none"> <li>1 Execute-Disable Bit — Devre dışı; Etkin (Varsayılan olarak etkin)</li> <li>1 Hyper Threading Technology — Devre dışı; Etkin (Varsayılan olarak etkin)</li> </ul>
Quick Boot (Hızlı Önyükleme)	Ön yükleme sırasında BIOS'un belirli testleri atlmasını sağlar Devre Dışı; Etkin (Varsayılan: Etkin)
Boot Up NumLock (NumLock'u Başlatma)	Kapalı; Açık (Varsayılan: Açık)
<b>Boot Device Configuration (Önyükleme Aygıtı Yapılandırması)</b>	
Hard Disk Drives (Sabit Disk Sürücüler)	Kullanılabilir sabit disklerdeki önyükleme aygıtı önceliğini belirtir
Removable Drives (Çıkarılabilir Sürücüler)	Kullanılabilir çıkarılabilir disklerdeki önyükleme aygıtı önceliğini belirtir
CD/DVD Drives (CD/DVD Sürücüler)	Kullanılabilir CD/DVD sürücülerindeki önyükleme aygıtı önceliğini belirtir
First Boot Device (İlk Önyükleme Aygıtı)	Kullanılabilir aygıtlardaki önyükleme sırasını belirtir Çıkarılabilir; CD/DVD; Sabit Sürücü; Devre Dışı (Varsayılan: Çıkarılabilir)
Second Boot Device (İkinci Önyükleme Aygıtı)	Kullanılabilir aygıtlardaki önyükleme sırasını belirtir Çıkarılabilir; CD/DVD; Sabit Sürücü; Devre Dışı (Varsayılan: Sabit Sürücü)
Third Boot Device (Üçüncü Önyükleme Aygıtı)	Kullanılabilir aygıtlardaki önyükleme sırasını belirtir Çıkarılabilir; CD/DVD; Sabit Sürücü; Devre Dışı (Varsayılan: CD/DVD)
Boot Other Device (Başka Aygıttan Önyükleme Yap)	Devre Dışı; Etkin (Varsayılan: Etkin)
Boot Menu Security (Önyükleme Menüsü Güvenliği)	Devre Dışı; Etkin (Varsayılan: Devre Dışı)
<b>Advanced Chipset Features (İleri Mikro Devre Seti Özellikleri)</b>	
Initiate Graphic Adapter (Grafik Adaptörünü Başlat)	Birincil önyükleme aygıtı olarak hangi grafik denetleyicinin kullanılacağını seçin IGD; PCI/IGD (Varsayılan: PCI/IGD Yuvası)
DVMT Mode Select (DVMT Mod Seçimi)	Sabit Mod; DVMT Modu; Combo Modu (Varsayılan: DVMT Modu)
DVMT/FIXED Memory (DVMT/FIXED Belleği)	64 MB; 128 MB; Maksimum DVMT (Varsayılan: 128 MB)
<b>Integrated Peripherals (Tümleşik Çevre Birimleri)</b>	
IDE Configuration (IDE Yapılandırması)	SATA Controller (SATA Denetleyici) — Devre Dışı; Uyumlu; Gelişmiş (Varsayılan: Gelişmiş)
Onboard Configuration (Yerleşik Yapılandırma)	<ul style="list-style-type: none"> <li>1 Onboard Audio Controller (Yerleşik Ses Denetleyicisi) — Etkin; Devre dışı (Varsayılan: Etkin)</li> <li>1 Onboard LAN Controller (Yerleşik LAN Denetleyicisi) — Etkin; Devre dışı (Varsayılan: Etkin)</li> <li>1 Onboard LAN Boot ROM (Yerleşik LAN Önyükleme ROM'u) — Etkin; Devre dışı (Varsayılan: Etkin)</li> </ul>
SuperIO Configuration (SuperIO Yapılandırması)	Serial Port1 Address (Seri Port1 Adresi) — Devre dışı; 3F8/IRQ4; 2F8/IRQ3; 3E8/IRQ4; 2E8/IRQ3 (Varsayılan: devre dışı)
USB Configuration (USB Yapılandırması)	<ul style="list-style-type: none"> <li>1 USB Controller (USB Denetleyicisi) — Etkin; Devre dışı (Varsayılan: Etkin)</li> <li>1 USB 2.0 Controller (USB 2.0 Denetleyicisi) — Etkin; Devre dışı (Varsayılan: Etkin)</li> <li>1 Legacy USB support (Legacy USB desteği) — Etkin; Devre dışı (Varsayılan: Etkin)</li> <li>1 USB Storage Device Support (USB Depolama Aygıtı Desteği) — Etkin; Devre dışı (Varsayılan: Etkin)</li> </ul>
USB Controller (USB Denetleyicisi)	Devre Dışı; Etkin (Varsayılan: Etkin)
Onboard Audio Controller (Yerleşik Ses Denetleyicisi)	Devre Dışı; Etkin (Varsayılan: Etkin)
Onboard LAN Controller (Yerleşik LAN Denetleyicisi)	Devre Dışı; Etkin (Varsayılan: Etkin)
<b>Power Management Setup (Güç Yönetimi Ayarı)</b>	
ACPI Suspend Type (ACPI Askıya Alma Türü)	S1(POS); S3(STR) (Varsayılan: S3(STR))
Restore on AC Power Loss (AC Güç Kaybında Geri Yükle)	Güç Kapalı; Güç Açık; Son Durum (Varsayılan: Güç Kapalı)
Resume by LAN (LAN ile sürdür)	Devre Dışı; Etkin (Varsayılan: Etkin)
Resume by RTC (RTC ile sürdür)	Devre Dışı; Etkin (Varsayılan: Etkin)
Set Supervisor Password (Yönetici Parolasını Ayarla)	Yönetici parolası ayarlayabilmenizi sağlar
Set User Password (Kullanıcı Parolasını Ayarla)	Yönetici parolası belirlendiğinde kullanıcı parolalarını belirlemenizi sağlar

## Sistem Kurulum Seçenekleri — Dell Vostro A180

 **NOT:** Bilgisayarınıza ve takılı aygıtlara bağlı olarak, bu bölümde listelenen öğeler tam olarak listelenen şekilde görünebilir veya görünmeyebilir.

<b>System Info (Sistem Bilgileri)</b>	
BIOS Info (CPU Bilgileri)	BIOS sürüm numarasını ve tarih bilgilerini gösterir

Service Tag (Servis Etiketini)	Bilgisayarın servis etiketini gösterir
Processor Type (İşlemci Türü)	İşlemci türünü gösterir
Processor L2 cache (İşlemci L2 önbelleği)	İşlemci L2 önbelleği boyutunu görüntüler
Memory Installed (Takılı Bellek)	Kurulu bellek miktarını, kullanılabilir belleği, bellek hızını, kanal modunu (çiftli veya tekli) ve kurulu bellek tipini belirtir
Memory Available (Kullanılabilir Bellek)	Kullanılabilir bellek miktarını gösterir
Memory Speed (Bellek Hızı)	Takılı belleğin saat hızını gösterir
Memory Channel Mode (Bellek Kanal Modu)	Bellek kanalı türünü gösterir
Memory Technology (Bellek Teknolojisi)	Takılı belleğin türünü gösterir
<b>Standard CMOS Features (Standart CMOS Özellikleri)</b>	
System Date (Sistem Tarihi)	Tarihi aa:gg:yy biçiminde gösterir
System Time (Sistem Saati)	Geçerli saati ss:mm:ssn biçiminde gösterir
IDE Channel 0 Master	IDE aygıtlarının otomatik algılama durumunu gösterir Sabit Sürücü; CD/DVD; Hiçbiri
IDE Channel 0 Slave	IDE aygıtlarının otomatik algılama durumunu gösterir Sabit Sürücü; CD/DVD; Hiçbiri
SATA-0	Sabit Sürücü; CD/DVD; Hiçbiri
SATA-1	Sabit Sürücü; CD/DVD; Hiçbiri
SATA-2	Sabit Sürücü; CD/DVD; Hiçbiri
SATA-3	Sabit Sürücü; CD/DVD; Hiçbiri
Drive A (Sürücü A)	Yok; 1,44M 3,5 inç (Varsayılan: Yok)
Halt On (Durma)	All Errors; All, But Keyboard (Tüm Hatalar; Tüm, Klavye dışında) (Varsayılan: Tüm, Klavye dışında)
<b>Advanced BIOS Features (Gelişmiş BIOS Özellikleri)</b>	
CPU Feature (CPU Özelliği)	<ul style="list-style-type: none"> <li>1 Limit CPUID Value (CPUID Değerini Sınırla) — Devre dışı; Etkin (Varsayılan: devre dışı)</li> <li>1 Execute Disable Bit — Devre dışı; Etkin (Varsayılan: etkin)</li> <li>1 Core Multi-Processing — Devre dışı; Etkin (Varsayılan: etkin)</li> </ul>
Boot Up Floppy Seek (Önyükleme Disket Araması)	Devre Dışı; Etkin (Varsayılan: Devre Dışı)
Boot Up NumLock Status (NumLock'u Başlatma Durumu)	Kapalı; Açık (Varsayılan: Açık)
<b>Boot Device Configuration (Önyükleme Aygıtı Yapılandırması)</b>	
Hard Disk Boot Priority (Sabit Disk Önyükleme Önceliği)	Sabit sürücülerin aygıt önceliğini ayarlamak için kullanılır. Görüntülenen öğeler algılanan sabit disklere göre dinamik olarak güncelleştirilir
First Boot Device (İlk Önyükleme Aygıtı)	Kullanılabilir aygıtlardaki önyükleme sırasını belirtir Çıkarılabilir; Sabit Sürücü; CDROM; USB-CDROM: Devre Dışı (Varsayılan: Çıkarılabilir)
Second Boot Device (İkinci Önyükleme Aygıtı)	Kullanılabilir aygıtlardaki önyükleme sırasını belirtir Çıkarılabilir; Sabit Disk: CDROM: USB-CDROM: Devre Dışı (Varsayılan: Sabit Sürücü)
Third Boot Device (Üçüncü Önyükleme Aygıtı)	Kullanılabilir aygıtlardaki önyükleme sırasını belirtir Çıkarılabilir; Sabit Sürücü; CDROM; USB-CDROM: Devre Dışı (Varsayılan: CDROM)
Boot Other Device (Başka Aygıttan Önyükleme Yap)	Devre Dışı; Etkin (Varsayılan: Etkin)
Boot Menu Security (Önyükleme Menüsü Güvenliği)	Devre Dışı; Etkin (Varsayılan: Devre Dışı)
<b>Advanced Chipset Features (İleri Mikro Devre Seti Özellikleri)</b>	
Init Display First (Önce Ekranı Başlat)	PCI Yuvası, Yerleşik (Varsayılan: PCI Yuvası)
Video Memory Size (Video Bellek Boyutu)	1 MB, 8 MB (Varsayılan: 8 MB)
DVMT Mode (DVMT Modu)	FIXED; DVMT (Varsayılan: DVMT)
DVMT/FIXED Memory Size (DVMT/FIXED Bellek Boyutu)	128 MB, 256 MB (Varsayılan: 128 MB)
<b>Power Management Setup (Güç Yönetimi Ayarları)</b>	
ACPI Suspend Type (ACPI Askıya Alma Türü)	S1(POS); S3(STR) (Varsayılan: S3(STR))
Auto Power On (Otomatik Başlatma)	Devre Dışı; Etkin (Varsayılan: Devre Dışı)
AC recovery (AC kurtarma)	Son; Kapalı; Açık; (Varsayılan: Kapalı)
Remote Wake Up (Uzaktan Uyandırma)	Açık; Kapalı (Varsayılan: Açık)
<b>Integrated Peripherals (Tümleşik Çevre Birimleri)</b>	
USB Controller (USB Denetleyicisi)	Devre Dışı; Etkin (Varsayılan: Etkin)
USB Storage Function (USB Depolama İşlevi)	Devre Dışı; Etkin (Varsayılan: Etkin)
Onboard FDC Controller (Yerleşik FDC)	Devre Dışı; Etkin (Varsayılan: Etkin)


Denetleyicisi)	
Onboard Audio Controller (Yerleşik Ses Denetleyicisi)	Devre Dışı: Etkin (Varsayılan: Etkin)
Onboard LAN Controller (Yerleşik LAN Denetleyicisi)	Devre Dışı: Etkin (Varsayılan: Etkin)
Onboard LAN Boot ROM (Yerleşik LAN Önyükleme ROM'u)	Devre Dışı: Etkin (Varsayılan: Devre Dışı)

## Boot Sequence (Önyükeme Sırası)

Bu özellik aygıtlar için önyükeme sırasını değiştirmenizi sağlar.

## Boot Options (Önyükeme Seçenekleri)

1. **Hard Drive (Sabit Sürücü)** — Bilgisayar birincil sabit sürücüden önyüklemeye çalışır. Sürücüde işletim sistemi yoksa, bilgisayar bir hata mesajı oluşturur.
1. **CD/DVD Drive (CD/DVD Sürücü)** — Bilgisayar CD sürücüden önyüklemeye çalışır. Sürücüde CD/DVD yoksa veya CD/DVD işletim sistemine sahip değilse, bilgisayar bir hata mesajı oluşturur.
1. **USB Flash Device (USB Flash Aygıtı)** — Bellek aygıtını bir USB portuna takın ve bilgisayarı yeniden başlatın. Ekranın sağ üst köşesinde F12 = Boot Menu (Önyükeme Menüsü) görüldüğünde <F12> tuşuna basın. BIOS aygıtı algılar ve USB flash seçeneğini önyükeme menüsüne ekler.

 **NOT:** USB aygıtından önyükeme yapmak için aygıtın önyükenebilir olması gerekir. Aygıtınızın önyükenebilir olduğundan emin olmak için aygıt belgelerini okuyun.

## Geçerli Önyükeme için Önyükeme Sırasını Değiştirme

Bu özelliği örneğin, *Drivers and Utilities* (Sürücüler ve Yardımcı Programlar) ortamındaki Dell Diagnostics programını çalıştırabilmeniz için bilgisayarın CD sürücüsünden önyükeme yapmasını ayarlamak ama tanı testleri tamamlandığında bilgisayarın sabit sürücüden önyüklemesini seçmek için kullanabilirsiniz. Bu özelliği ayrıca bilgisayarınızı USB disket sürücü VEYA bellek anahtarı gibi bir USB aygıtından yeniden başlatmak istediğinizde de kullanabilirsiniz.


1. Bir USB aygıtından önyükeme yapacaksanız USB aygıtını bir USB konektörüne bağlayın.
2. Bilgisayarınızı açın (veya yeniden başlatın).
3. Ekranın sağ üst köşesinde F2 = Setup (Kurulum) F12 = Boot Menu (Önyükeme Menüsü) görüldüğünde <F12> tuşuna basın.

Fazla uzun bir süre beklediyseniz ve işletim sistemi logosu görünürse, Microsoft Windows masaüstünü görene kadar bekleyin. Ardından bilgisayarınızı kapatın ve yeniden deneyin.

Mevcut tüm önyükeme aygıtlarını listeleyen **Boot Device Menu** (Önyükeme Aygıtı Menüsü) görünür. Her bir aygıtın yanında bir numara vardır.


4. **Boot Device Menu** (Önyükeme Aygıtı Menüsü) ögesinde önyükeme yapmak istediğiniz aygıtı seçin.

Örneğin bir USB bellek anahtarından önyükeme yapılacaksa, **USB Flash Device** (USB Flash Aygıtı) seçeneğini işaretleyin ve <Enter> tuşuna basın.

 **NOT:** USB aygıtından önyükeme yapmak için aygıtın önyükenebilir olması gerekir. Aygıtınızın önyükenebilir olduğundan emin olmak için aygıt dokümanını kontrol edin.

## Gelecekteki Önyüklemeler için Önyükeme Sırasını Değiştirme

1. Sistem kurulumuna girin (bkz. [Sistem Kurulumuna Girme](#)).
2. **Boot Device Configuration** (Önyükeme Aygıtı Yapılandırma) menü seçeneğini vurgulamak için ok tuşlarını kullanın ve menüye erişmek için <Enter> tuşuna basın.

 **NOT:** Eski haline döndürebilmek için geçerli önyükeme sırasını not edin.

3. Aygıt listesinde ilerlemek için yukarı ya da aşağı ok tuşlarına basın.
4. Aygıtın önyükeme önceliğini değiştirmek için artı (+) veya eksi (-) tuşlarına basın.

## CMOS Ayarlarını Sıfırlama

 **UYARI:** Bu bölümdeki yordamları gerçekleştirmeye başlamadan önce, bilgisayarınızla birlikte gelen güvenlik bilgilerini izleyin.

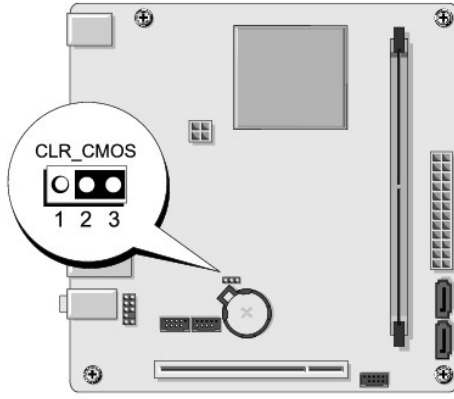


1. [Başlamadan Önce](#) bölümündeki yordamları izleyin.

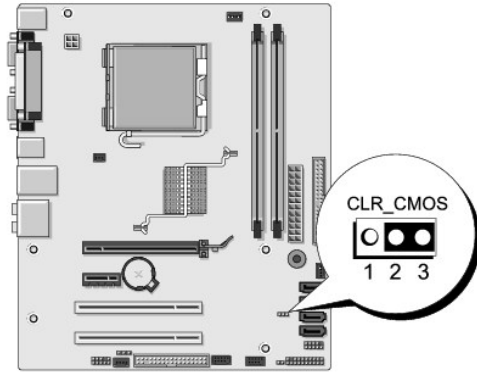
**⚠ UYARI:** CMOS ayarını sıfırlamak için bilgisayarın elektrik prizinden çıkarılması gerekir.

2. Bilgisayarın kapağını çıkarın (bkz. [Bilgisayarın Kapağını Takma](#)).
3. Geçerli CMOS ayarlarını sıfırlama:
  - a. Sistem kartında 2 pimli CMOS anahtar fişini (CLR\_CMOS) bulun (bkz. [Sistem Kartı Bileşenleri](#)).
  - b. CMOS anahtarı (CLR\_CMOS) 2 ve 3 pimlerinden anahtar fişini çıkarın.
  - c. Anahtar fişini CMOS anahtarının (CLR\_CMOS) 1 ve 2 pimine yerleştirin ve yaklaşık beş saniye bekleyin.
  - d. Anahtar soketini çıkarın ve CMOS anahtarını pim 2 ve 3'e yeniden yerleştirin (CLR\_CMOS).

## Vostro A100



## Vostro A180



4. Bilgisayarın kapağını takın (bkz. [Bilgisayarın Kapağını Takma](#)).
5. Bilgisayarınızı ve aygıtları elektrik prizine bağlayın ve bunları açın.


---

## BIOS'u Sıfırlama

Güncelleştirme yayınlandığında veya sistem kartı değiştirilirken BIOS'un sıfırlanması gerekebilir.

1. Bilgisayarı açın.

2. Bilgisayarınızın BIOS gncelleřtirme dosyasını [support.dell.com](http://support.dell.com) adresindeki Dell Support web sitesinde bulun.

 **NOT:** ABD dıřındaki blgeler iin, Dell destek web sitesinin altında yer alan aılan listeden lkenizi veya blgenizi seip, bilgisayarınız iin BIOS gncelleřtirme dosyasını bulun.

3. Dosyayı karřıdan yklemek iin **řimdi Ykle**'yi tıkladın.

4. Ekranda **İhracat Uyumluluėu Sorumlulukların Reddi Belgesi** penceresi grnrse, **Evet, bu Anlařmayı Kabul Ediyorum**'u tıkladın.

**Dosya Ykleme** penceresi aılır.

5. **Bu programı diske kaydet**'i ve **Tamam**'i tıkladın.

**Kayıt Yeri** penceresi aılır.

6. **Kayıt Yeri** mensn grmek iin **Masast**'n sein ve ardından **Kaydet**'i tıkladın.

Dosya masastnze yklenir.

7. **Ykleme Tamamlandı** penceresi aıldıėında **Kapat**'i tıkladın.

Dosya simgesi masastnzde grnr ve yklenen BIOS gncelleřtirme dosyasıyla aynı ada sahiptir.

8. Masastndeki dosya simgesini ift tıkladın ve ekrandaki ynergeleri izleyin.

---

[İerik Sayfasına Dn](#)

[İçerik Sayfasına Dön](#)

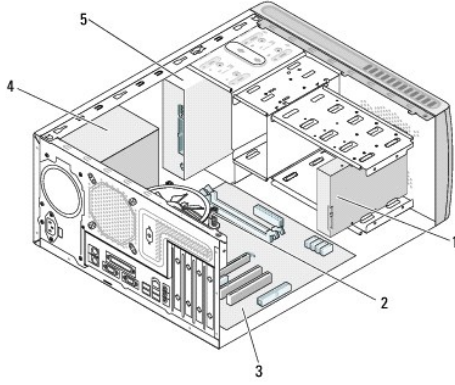
## Teknik Genel Bakış

Dell™ Vostro™ A100/A180 Servis El Kitabı

- [Bilgisayarınızın İç Görünüşü](#)
- [Sistem Kartı Bileşenleri](#)

**⚠ UYARI:** Bilgisayarınızın içinde çalışmadan önce, bilgisayarınızla birlikte verilen güvenlik bilgilerini okuyun. Ek güvenlik en iyi uygulama bilgileri için [www.dell.com/regulatory\\_compliance](http://www.dell.com/regulatory_compliance) adresindeki Regulatory Compliance (Yasal Uygunluk) Ana Sayfasına bakın.

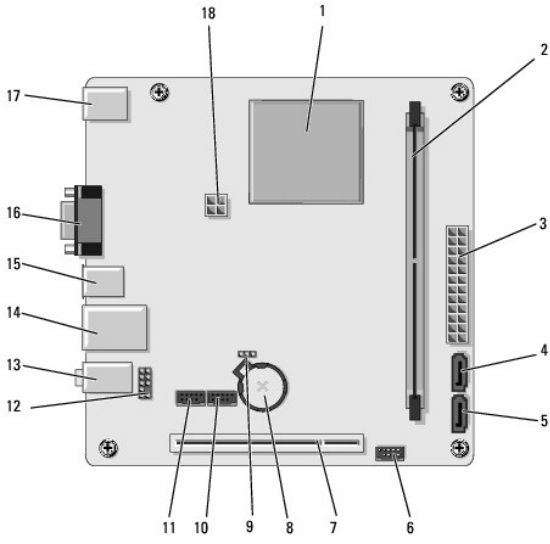
## Bilgisayarınızın İç Görünüşü



1	sabit sürücü	2	işlemci fanı (Yalnız Vostro A180)
3	sistem kartı	4	güç kaynağı
5	optik sürücü		

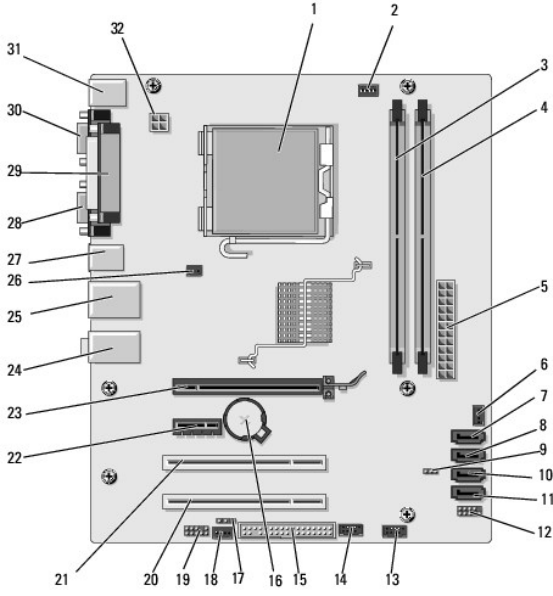
## Sistem Kartı Bileşenleri

Dell™ Vostro™ A100



1	işlemci (CPU)	2	bellek modülü konektörü (DIMM_1)
3	ana güç konektörü (ATX_POWER)	4	seri ATA sürücü konektörü (SATA2)
5	seri ATA sürücü konektörü (SATA1)	6	ön panel konektörü (FP1)
7	PCI konektörü (PCI 2.3)	8	pil soketi
9	clear CMOS atlama teli (CLR_CMOS)	10	ön USB konektörü (F_USB1)
11	ön USB konektörü (F_USB2)	12	ön panel ses konektörleri
13	ses konektörleri	14	2 USB konektörü ve 1 LAN konektörü
15	USB konektörleri (2)	16	video konektörü (VGA)
17	klavye ve fare konektörü	18	işlemci fanı konektörü (CPU_FAN)

## Dell Vostro A180



1	işlemci soketi (CPU)	2	işlemci fanı konektörü (CPU_FAN)
3	bellek modülü konektörü (DIMM_1)	4	bellek modülü konektörü (DIMM_2)
5	ana güç konektörü (ATX_POWER)	6	kasa fan konektörü
7	seri ATA sürücü konektörü (SATA4)	8	seri ATA sürücü konektörü (SATA2)
9	clear CMOS atlama teli (CLR_CMOS)	10	seri ATA sürücü konektörü (SATA3)
11	seri ATA sürücü konektörü (SATA1)	12	Ön panel konektörü (FP1)
13	ön USB konektörü (F_USB2)	14	ön USB konektörü (F_USB1)
15	disket konektörü	16	pil soketi
17	SPDIF_OUT	18	CD IN
19	Ön panel ses konektörü	20	PCI konektörü (PCI 2.3)
21	PCI konektörü (PCI 2.3)	22	PCI Express x1 konektörü (PCIE_X1)
23	PCI Express x16 konektörü (PCIE_X16)	24	ses konektörleri
25	2 USB konektörü ve 1 LAN konektörü	26	kasa fan konektörü
27	USB konektörleri (2)	28	video konektörü (VGA)
29	paralel bağlantı konektörü	30	seri bağlantı konektörü
31	klavye ve fare konektörü	32	işlemci gücü (ATX_CPU)

[İçerik Sayfasına Dön](#)

[İçerik Sayfasına Dön](#)

## Dell™ Vostro™ A100/A180 Servis El Kitabı



**NOT:** NOT, bilgisayarınızdan daha fazla yararlanmanıza yardım eden önemli bilgilere işaret eder.



**DİKKAT:** DİKKAT, ya donanımda olası hasarı ya da veri kaybını belirtir ve size, bu sorunu nasıl önleyeceğinizi anlatır.



**UYARI:** UYARI, olası maddi hasar, kişisel yaralanma veya ölüm tehlikesi anlamına gelir.

**Bu belgedeki bilgiler önceden bildirilmeksizin değiştirilebilir.**

© 2008 Dell Inc. Tüm hakları saklıdır.

Dell Inc.'in yazılı izni olmadan herhangi bir şekilde çoğaltılması kesinlikle yasaktır.

Bu metinde kullanılan ticari markalar: *Dell*, *DELL* logosu ve *Vostro*; Dell Inc. kuruluşunun, *Microsoft*, *Windows* ise ABD ve/veya diğer ülkelerde Microsoft Corporation'ın ticari markaları veya tescilli markalarıdır.

Bu belgede, marka ve adların sahiplerine ya da ürünlerine atıfta bulunmak için başka ticari marka ve ticari adlar kullanılabilir. Dell Inc. kendine ait olanların dışındaki ticari markalar ve ticari isimlerle ilgili hiçbir mülkiyet hakkı olmadığını beyan eder.

Ağustos 2008 Rev. A00

---

[İçerik Sayfasına Dön](#)